

UŽIVATELSKÝ NÁVOD



Výrobce / Producer:
IMMAX, Pohoří 703, 742 85, Vřesina, Czech Republic, EU
Vyrobeno v P.R.C / Made in P.R.C.

Distributor:
Donoci s. r. o., Pražská 2532/4, 678 01 Blansko, Czech Republic, EU

TECHNICKÁ SPECIFIKACE:

Protokol: Wi-Fi
Frekvence: 2400MHz~2483.5MHz
Maximální RF výstupní výkon: WiFi: 20dBm

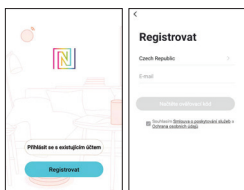
STÁHNUTÍ APLIKACE IMMAX NEO PRO A REGISTRACE

Naskenujte kód QR kód a stáhněte si aplikaci Immax NEO PRO



Nebo v App Store nebo Google Play vyhledejte a nainstalujte aplikaci Immax NEO PRO.

- Spusťte aplikaci Immax NEO PRO a klepněte na „Registrovat“ a založte si vlastní účet.
- Pokud máte registraci hotovou, přihlaste se pod svůj účet.



PÁROVÁNÍ PRODUKTU DO APLIKACE

Příprava: Zapněte ovladač a otevřete aplikaci Immax NEO PRO.

Ujistěte se, že jste připojeni na stejnou WiFi síť, na kterou bude připojen daný produkt.

Možnost přidání pomocí Bluetooth

Proveďte reset zařízení – vypněte a zapněte LED svítidlo 5x nástěnným vypínačem. Interval mezi vypnutím a zapnutím by měl být 1-2 vteřiny. Po třetím zapnutím vydržte než začne LED svítidlo blikat.

Pokud nemáte zapnutý Bluetooth na svém mobilním zařízení, tak budete k tomu vyzváni. Po zapnutí Bluetooth mobilní zařízení automaticky najde daný produkt. V aplikaci se zobrazí okno s informací o nalezání nového zařízení.

Klikněte na tlačítko „Pokračovat“ a potom na tlačítko „+“. Zadejte přístupové údaje do WiFi sítě a potvrďte. Potom se daný produkt spáruje a přidá aplikace Immax NEO PRO.

Možnost přidání bez pomocí Bluetooth

Proveďte reset zařízení – vypněte a zapněte LED svítidlo 5x nástěnným vypínačem. Interval mezi vypnutím a zapnutím by měl být 1-2 vteřiny. Po třetím zapnutím vydržte než začne LED svítidlo blikat.

V aplikaci Immax NEO PRO klikněte na záložku Místnost a potom na tlačítko „+“ pro přidání zařízení. V záložce Immax NEO vyberte produkt. Zadejte přístupové údaje do WiFi sítě a potvrďte. Potom se daný produkt spáruje a přidá do aplikace Immax NEO PRO.

BEZPEČNOSTNÍ INFORMACE

UPOZORNĚNÍ: Uchovávejte mimo dosah dětí. Tento výrobek obsahuje malé součástky, které mohou způsobit udušení nebo zranění při požití.

VAROVÁNÍ: Každá baterie má předpoklad k úniku škodlivých chemikálií, které mohou poškodit pokožku, oděv nebo prostor kde je baterie uložena. Abyste předešli riziku zranění, nedovolte aby jakákoliv látka z baterie přišla do kontaktu s očima nebo pokožkou. Každá baterie může prasknout či dokonce explodovat pokud je vystavena ohni nebo jiným formám nadměrného tepla. Během manipulace s bateriemi buďte opatrní. Pro snížení rizika či zranění způsobených zacházením s bateriemi proveďte následující opatření:

- Nepoužívejte různé značky a typy baterií ve stejném zařízení

- Při výměně baterií vždy vyměňte všechny baterie v zařízení

- Nepoužívejte dobíjecí nebo opakovaně použitelné baterie.

- Nedovolte dětem instalovat baterie bez dohledu.

- Dodržujte pokyny výrobce baterie pro správnou manipulaci a likvidaci baterie.

UPOZORNĚNÍ: Výrobek a baterie by měly být likvidovány v recyklačním centru.

Nevyhazujte s běžným odpadem z domácnosti.

UPOZORNĚNÍ: Pro zajištění bezpečného používání výrobku je nutné v místě instalace přivést vodiče dle platných předpisů. Instalace musí být provedena pouze osobou s odpovídající certifikací v oboru elektro. Při montáži nebo při zjištění závady, musí být vždy odpojený přírodní kabel ze zásuvky (v případě přímého zapojení je nutné vypnout příslušný jistič). Nesprávná instalace může vést k poškození výrobku a zranění.

UPOZORNĚNÍ: Neprovádějte demontáž výrobku, možnost úrazu elektrickým proudem.

UPOZORNĚNÍ: Používejte pouze originální napájecí adaptér dodaný s výrobkem.

Neuvádějte zařízení do provozu, pokud přírodní kabel vykazuje známky poškození.

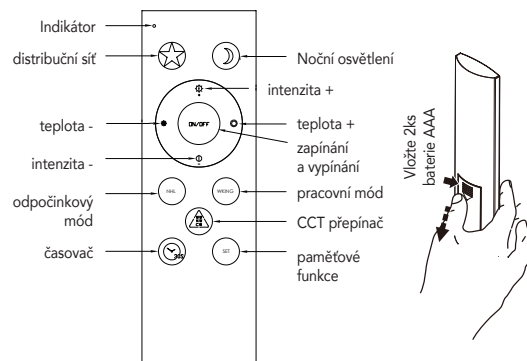
UPOZORNĚNÍ: Postupujte podle pokynů v příloženém manuálu.

ÚDRŽBA

Chraňte zařízení před kontaminací a znečištěním. Přístroj otřete měkkým hadříkem, nepoužívejte drsný nebo hrubozrnný materiál.

NEPOUŽÍVEJTE rozpouštědla nebo jiné agresivní čističe či chemikálie.

Na tento výrobek bylo vydáno Prohlášení o shodě, více informací naleznete na www.immax.cz



USER MANUAL



Manufacturer / Producer:
IMMAX, Pohoří 703, 742 85, Vřesina, Czech Republic, EU
Made in P.R.C / Made in P.R.C.

Distributor:
Donoci s. r. o., Pražská 2532/4, 678 01 Blansko, Czech Republic, EU

TECHNICAL SPECIFICATIONS:

Protocol: Wi-Fi
Frequency: 2400MHz~2483.5MHz
Maximum RF output power: WiFi: 20dBm

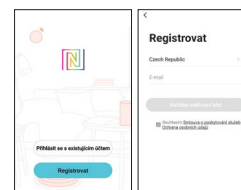
DOWNLOAD IMMAX NEO PRO AND REGISTRATION

Scan the QR code and download the Immax NEO PRO application.



Or find and install the Immax NEO PRO app in the App Store or Google Play.

- Launch the IMMAX NEO PRO application and click on "Register" and create your own account.
- If you have finished registration, log in to your account.



Possibility to add via Bluetooth

Connect your mobile to your Wi-Fi router , use wall switch to control On and Off circle for 5 times, the light will twinkle again as to factory state, click "+" in the

upper right corner of homepage or click "Add Device" .

Turn on the bluetooth in mobile: The app will ask you to turn on the bluetooth in your mobile, then you choose the device to add.

enter into your Wi-Fi name and Wi-Fi password, it will connect the network automatically.

Do not turn on the bluetooth

Select "LED light - WiFi", enter into the Wi-Fi password, make sure the LED is blinking rapidly, if not, use wall switch to control On and Off circle for 5 times, the light will twinkle again as to factory state, and then wait it will connect automatically.

SAFETY INFORMATION

CAUTION: Keep out of reach of children. This product contains small parts, which may cause suffocation or injury if swallowed.

WARNING: Every battery has the potential to leak harmful chemicals that can damage skin, clothing or area where the battery is stored. To avoid the risk of injury, do not allow any substance from the battery to come into contact with the eyes or skin. Every battery may burst or even explode if exposed to fire or other forms of excessive heat. Take care when handling the batteries. To reduce the risk of injury from mishandling the batteries, take the following precautions:

- Do not use different brands and types of batteries in the same device

- When replacing the batteries, always replace all the batteries in the device

- Do not use rechargeable or reusable batteries.

- Do not allow children to insert batteries without supervision.

- Follow the battery manufacturer's instructions for proper battery handling and disposal.

CAUTION: The product and batteries should be disposed of at a recycling centre. Do not dispose of them with normal household waste.

CAUTION: To ensure safe use of the product, wires must be brought at the installation site according to valid regulations. The installation must only be carried out by an individual with the appropriate certification in the field of electronics.

During installation or when a fault is detected, the power cable must always be disconnected from the socket (in the case of direct connection, the relevant circuit breaker must be switched off). Improper installation can damage the product and cause injury.

CAUTION: Do not disassemble the product, electric shock may occur.

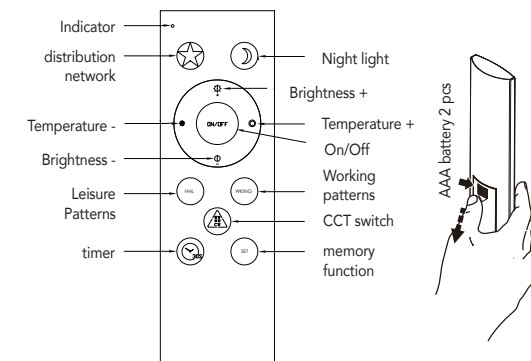
CAUTION: Use only the original power adapter provided with the product. Do not operate the device if the power cord shows signs of damage. CAUTION: Follow the instructions in the enclosed manual.

MAINTENANCE

Protect the device from contamination and soiling. Wipe the device with a soft cloth, do not use rough or coarse materials.

DO NOT USE solvents or other aggressive cleaners or chemicals.

A Declaration of Conformity has been issued for this product. More information can be found at www.immax.cz



GEBRAUCHSANLEITUNG



Hersteller / Produzent:
IMMAX, Pohoří 703, 742 85, Vřesina, Tschechische Republik, EU
Hergestellt in der VR China / Hergestellt in der VR China

Verteiler:
Donoci s. r. o., Pražská 2532/4, 678 01 Blansko, Tschechische Republik, EU

TECHNISCHE SPEZIFIKATION:

Protokoll: Wi-Fi
Frequenz: 2400MHz~2483.5MHz
Maximale RF-Ausgangsleistung: WiFi: 20dBm

HERUNTERLADEN DER APPLIKATION IMMAX NEO PRO UND ANMELDUNG

Scannen Sie den QR-Code und laden Sie die Applikation Immax NEO PRO herunter



Oder finden Sie die Applikation Immax NEO PRO im App Store oder bei Google Play und installieren Sie sie.

- Starten Sie die Applikation Immax NEO PRO und klicken Sie auf "Registrieren", um Ihr eigenes Konto zu erstellen.

- Wenn Sie Ihre Registrierung abgeschlossen haben, melden Sie sich bei Ihrem Konto an.

PAARUNG DES PRODUKTS FÜR DIE APPLIKATION

Vorbereitung: Schalten Sie das Produkt Immax NEO ein und öffnen Sie die Applikation Immax NEO PRO. Vergewissern Sie sich, dass Sie mit demselben Wi-Fi-Netzwerk verbunden sind, mit dem das Produkt oder das Immax NEO PRO Smart Gateway verbunden ist.

Möglichkeit der Hinzufügung mittels Bluetooth

Setzen Sie das Gerät in den Paarungs-Modus und setzen Sie das Gerät gemäß dem Handbuch zurück. Wenn Sie bei Ihrem mobilen Gerät Bluetooth nicht aktiviert haben, werden Sie aufgefordert, es einzuschalten. Nach dem Einschalten von Bluetooth findet das Mobilgerät das Produkt automatisch. In der Applikation wird ein Fenster mit der Information angezeigt, dass ein neues Gerät gefunden wurde. Klicken Sie auf die Taste "Weiter" und dann auf die Taste "+". Geben Sie die Zugangsdaten zu Ihrem Wi-Fi-Netzwerk ein und bestätigen Sie die Eingabe. Das jeweilige Produkt wird anschließend gepaart und der Immax NEO PRO-Applikation hinzugefügt.

Möglichkeit der Hinzufügung ohne Bluetooth

Setzen Sie das Gerät in den Paarungs-Modus (setzen Sie das Gerät gemäß dem Handbuch zurück). Klicken Sie in der Applikation Immax NEO PRO auf das Bookmark Raum und dann auf die Taste "+", um das Gerät hinzuzufügen. Wählen Sie im Bookmark Immax NEO das Produkt. Geben Sie die Zugangsdaten zu Ihrem Wi-Fi-Netzwerk ein und bestätigen Sie die Eingabe. Das jeweilige Produkt wird anschließend gepaart und der Applikation Immax NEO PRO hinzugefügt.

RÜCKSETZUNG DES GERÄTS

Schalten Sie das Gerät (LED-Leiste, LED-Leuchte, LED-Glühbirne) 5 Mal mit dem Wandschalter aus und wieder ein. Das Intervall zwischen dem Aus- und Einschalten sollte 1-2 Sekunden betragen. Nach 3 Einschaltungen halten Sie aus, bis die LED-Leuchte zu blinken beginnt.

SICHERHEITSMITTEILUNG

HINWEIS: Außerhalb der Reichweite von Kindern aufbewahren. Dieses Produkt enthält kleine Teile, die beim Verschlucken zu Erstickung oder Verletzungen führen können.

WARNUNG: Bei jeder Batterie besteht die Voraussetzung, der Freisetzung schädlicher Chemikalien, die Haut, Kleidung oder den Raum beschädigen können, in dem sie aufbewahrt wird. Um die Gefahr von Verletzungen zu vermeiden, achten Sie darauf, dass keine Substanz aus der Batterie mit Ihren Augen oder Ihrer Haut in Berührung kommt. Jede Batterie kann platzen oder sogar explodieren, wenn sie

Feuer oder anderen Formen übermäßiger Hitze ausgesetzt wird. Seien Sie beim Umgang mit Batterien vorsichtig. Um die Gefahr von Verletzungen durch unsachgemäßen Umgang mit den Batterien zu verringern, ergreifen Sie die folgenden Vorsichtsmaßnahmen:

- Verwenden Sie keine Batterien unterschiedlicher Marken und Typen im selben Gerät

- Ersetzen Sie beim Batteriewechsel immer alle Batterien im Gerät

- Verwenden Sie keine wiederaufladbaren oder wiederverwendbaren Batterien.

- Erlauben Sie Kindern nicht, Batterien ohne Aufsicht einzulegen.

- Befolgen Sie die Anweisungen des Batterieherstellers zur ordnungsgemäßen Handhabung und Entsorgung der Batterie.

HINWEIS: Das Produkt und die Batterien sollten in einem Recyclingzentrum entsorgt werden. Nicht mit dem üblichen Haushaltsmüll entsorgen.

HINWEIS: Um die sichere Verwendung des Produkts zu gewährleisten, sind die Kabel am Installationsort gemäß den geltenden Vorschriften anzuschließen. Die Installation darf nur von einer Person durchgeführt werden, die über eine entsprechende Zertifizierung für den Elektrobereich verfügt. Bei der Installation oder der Feststellung einer Störung muss das Versorgungskabel immer aus der Steckdose gezogen werden (bei Direktanschluss muss der entsprechende Schutzschalter ausgeschaltet werden). Eine unsachgemäße Installation kann zu Schäden am Produkt und zu Verletzungen führen.

HINWEIS: Nehmen Sie keine Demontage des Produktes vor, es droht die Gefahr eines Stromunfalls.

HINWEIS: Verwenden Sie nur den mit dem Produkt mitgelieferten Original-Adapter. Setzen Sie das Gerät nicht in Betrieb, wenn das Netzkabel Anzeichen von Schäden aufweist. HINWEIS: Befolgen Sie die Anweisungen im beiliegenden Handbuch.

WARTUNG

Schützen Sie das Gerät vor Kontamination und Verunreinigung. Wischen Sie das Gerät mit einem weichen Tuch ab; verwenden Sie kein raues oder grobkörniges Material.

VERWENDEN SIE KEINE Lösungsmittel oder andere aggressive Reinigungsmittel bzw. Chemikalien.

Für dieses Produkt wurde eine Konformitätserklärung ausgestellt, mehr Informationen finden Sie unter www.immax.cz

INSTRUKCJA OBSŁUGI



Producent / Producent:
IMMAX, Pohoří 703, 742 85, Vřesina, Czechy, EU
Wyrodkowano w ChRL / Wyprodukowano w ChRL

Dystrybutor:
Donoci s. r. o., Pražská 2532/4, 678 01 Blansko, Czechy, UE

DANE TECHNICZNE:

Protokół: Wi-Fi
Częstotliwość: 2400MHz~2483.5MHz
Maksymalna moc wyjściowa RF: WiFi: 20dBm

POBRANIE APLIKACJI IMMAX NEO PRO I REJESTRACJA

Zeskanuj kod QR i pobierz aplikację Immax NEO PRO

W sklepie App Store lub Google Play wyszukaj aplikację Immax NEO PRO i zainstaluj ją.

– Uruchom aplikację Immax NEO PRO, kliknij „Zarejestruj” i utwórz konto.

– Gdy już się zarejestrujesz, zaloguj się na swoje konto.

PAROWANIE PRODUKTU Z APLIKACJĄ

Przygotowanie: Włącz produkt Immax NEO i otwórz aplikację Immax NEO PRO. Upewnij się, że łączysz się z tą samą siecią WiFi, z którą połączony zostanie dany produkt lub z którą połączona jest inteligentna brama Immax NEO PRO.

Połączenie przez Bluetooth

Uruchom na urządzeniu tryb parowania (zresetuj urządzenie zgodnie z instrukcją). Jeżeli na urządzeniu mobilnym nie jest włączony Bluetooth, pojawi się prośba o jego włączenie. Po włączeniu opcji Bluetooth urządzenie mobilne automatycznie wykryje dany produkt. W aplikacji pojawi się okno z informacją o wykryciu nowego urządzenia. Kliknij przycisk „Kontynuuj”, a następnie przycisk „+”. Wprowadź dane dostępu do sieci Wi-Fi i potwierdź. Dany produkt zostanie sparowany i dodany w aplikacji Immax NEO PRO.

Połączenie bez Bluetooth

Uruchom na urządzeniu tryb parowania (zresetuj urządzenie zgodnie z instrukcją). Aby dodać urządzenie, kliknij w aplikacji Immax NEO PRO kartę Pomieszczenie [Místnost], a następnie przycisk „+”. Wybierz produkt w karcie Immax NEO. Wprowadź dane dostępu do sieci Wi-Fi i potwierdź. Dany produkt zostanie sparowany i dodany w aplikacji Immax NEO PRO.

RESET URZĄDZENIA

Wyłącz i włącz urządzenie 5 razy (pasek LED, oświetlenie LED, żarówkę LED), używając włącznika ściennego. Przerwy między włączeniem a wyłączeniem powinny wynosić 1–2 sekundy. Po trzecim włączeniu przytrzymaj, aż oświetlenie LED zacznie migać.

INFORMACJE DOTYCZĄCE BEZPIECZEŃSTWA

OSTRZEŻENIE: Przechowywać w miejscu niedostępnym dla dzieci. Produkt zawiera małe elementy, które stwarzają ryzyko uduszenia lub urazu w wyniku połknięcia.

OSTRZEŻENIE: Każda bateria stwarza ryzyko wycieku szkodliwych substancji chemicznych, które mogą uszkodzić skórę, odzież lub miejsce, w którym bateria jest przechowywana. Aby zapobiec ryzyku urazu, należy nie dopuścić do kontaktu jakiegokolwiek substancji z baterii z oczami lub skórą. Każda bateria może pęknąć lub nawet wybuchnąć, jeżeli jest narażona na działanie ognia lub innych form nadmiernej wysokiej temperatury. Podczas obchodzenia się z bateriami należy zachować ostrożność. W celu zminimalizowania ryzyka urazu, wynikającego z niepoprawnego obchodzenia się z bateriami, należy stosować następujące środki bezpieczeństwa:

– W jednym urządzeniu nie należy stosować baterii różnych marek lub typów.

– Wymieniając baterie, zawsze należy wymienić wszystkie baterie w urządzeniu.

– Nie należy stosować baterii do ponownego ładowania ani baterii wielokrotnego użytku.

– Nie należy dopuszczać do instalacji baterii przez dzieci bez nadzoru.

– Należy przestrzegać wskazówek producenta baterii dotyczących poprawnego obchodzenia się z bateriami oraz ich utylizacji.

OSTRZEŻENIE: Produkt oraz baterie należy oddać do punktu selektywnej zbiórki. Nie wyrzucać do zwykłego kosza na śmieci.

OSTRZEŻENIE: Aby zapewnić bezpieczne użytkowanie produktu, do miejsca instalacji należy doprowadzić przewody zgodnie z obowiązującymi przepisami.

Instalacja musi zostać wykonana przez osobę posiadającą odpowiednie certyfikaty w obszarze elektroniki. Podczas instalacji lub sprawdzania przyczyny awarii zawsze należy wyciągnąć przewód zasilający z gniazdka (w razie podłączenia bezpośredniego należy wyłączyć odpowiedni bezpiecznik). Niepoprawna instalacja może prowadzić do uszkodzenia produktu oraz do urazu.

OSTRZEŻENIE: Nie należy wykonywać demontażu produktu, ryzyko porażenia prądem elektrycznym.

OSTRZEŻENIE: Należy korzystać wyłącznie z oryginalnego zasilacza dołączonego do produktu. Jeżeli przewód zasilający nosi ślady uszkodzenia, nie należy uruchamiać urządzenia. OSTRZEŻENIE: Należy postępować zgodnie ze wskazówkami zawartymi w dołączonej instrukcji.

KONSERWACJA

Chronicznie urządzenie przed zanieczyszczeniem i zabrudzeniem. Urządzenie czyścić miękką szmatką, nie używać zorstoch lub gruboziarnistych materiałów. NIE STOSOWAĆ rozpuszczalników ani innych środków czyszczących i chemicznych o agresywnym działaniu.

Dla tego produktu wydano deklarację zgodności, więcej informacji na stronie www.immax.cz

HASZNÁLATI ÚTMUTATÓ



Gyártó/gyártó:
IMMAX, Pohoří 703, 742 85, Vřesina, Cseh Köztársaság, EU
Made in P.R.C / Made in P.R.C.

Elosztó:
Donoci s. r. o., Pražská 2532/4, 678 01 Blansko, Cseh Köztársaság, EU

MŰSZAKI SPECIFIKÁCIÓ

Protokoll: Wi-Fi
Frequencia: 2400MHz~2483.5MHz
Maximális RF kimenő teljesítmény: WiFi: 20dBm

AZ IMMAX NEO PRO ALKALMAZÁS LETÖLTÉSE ÉS REGISZTRÁLÁS

Olvassa be a következő QR kódot, tölts le és telepítse az Immax NEO PRO alkalmazást.

Vagy az Apple Store illetve a Google Play áruházban keresse meg és tölts le az Immax NEO PRO alkalmazást.

- Indítsa el az Immax NEO PRO alkalmazást és tapintson a „Regisztrálás” elemre. Hozzon létre saját fiókot.

- A regisztrálás befejezése után jelentezzen be a fiókjába.

A TERMÉK PÁROSÍTÁSA AZ ALKALMAZÁSSAL

Előkészületek: Kapcsolja be az Immax NEO terméket és nyissa meg az Immax NEO PRO alkalmazást. Az alkalmazást tartalmazó okostelefon, illetve az Immax NEO PRO kapu (központi egység) legyen csatlakoztatva a használni kívánt Wi-Fi hálózathoz.

Hozzáadás Bluetooth adatátvitel segítségével

A terméket kapcsolja párosítás üzemmódba (az útmutató szerint hajtson végre újraindítást - resetet). Ha a Bluetooth adatátvitel nincs bekapcsolva mobil eszközén, a rendszer felkéri, hogy kapcsolja be. A Bluetooth bekapcsolása után a mobil eszköz automatikusan megtalálja a terméket. Az alkalmazásban megjelennek az új megtalált eszközre vonatkozó információk. Kattintson a „Folytatás” gombra, majd a „+” gombra. Adja meg a Wi-Fi bejelentkezési adatokat, majd erősítse meg. Ezt követően a termék párosításra kerül, és bekerül az Immax NEO PRO alkalmazásba.

Hozzáadás Bluetooth nélkül

A terméket kapcsolja párosítás üzemmódba (az útmutató szerint hajtson végre újraindítást - resetet). A Immax NEO PRO alkalmazásban válassza a Helyiség elemet, majd tapintson a „+” gombra az eszköz hozzáadásához. Az Immax NEO fiúlön válassza ki az adott terméket. Adja meg a Wi-Fi bejelentkezési adatokat, majd erősítse meg. Ezt követően a termék párosításra kerül, és bekerül az Immax NEO PRO alkalmazásba.

A BEREDEZÉS ÚJRAINDÍTÁSA - RESET

Az eszközt (LED fényfüzér, LED lámpa, LED izzó) 5-szor kapcsolja ki és be a fali kapcsolóval. A ki- és bekapcsolás között legfeljebb 1-2 másodperc legyen. A 3. bekapcsolás után várja meg LED dióda villogását.

BIZTONSÁGI INFORMÁCIÓ

FIGYELMEZTETÉSI! A terméket gyerekektől elzárt helyen tárolja. A termékben apró alkatrészek találhatóak, amelyek lenyelés esetén fulladást vagy más sérülést okozhatnak.

VESZÉLY! Az elemek olyan vegyi anyagokat tartalmaznak, amelyek kiszivárgás esetén személyi sérülést vagy anyagi károkat okozhatnak (bőrsérülés, ruha színelváltozása, elemtörté sérülése stb.). A személyi sérülések elkerülése érdekében ügyeljen arra, hogy az elemből kiszivárgott anyag ne kerüljön a bőrére vagy a szemébe. A magas hőnek vagy tűz hatásának kitett elem megrepedhet vagy akár fel is robbanhat. Az elemekkel bánjon óvatosan és körültekintő módon. Az elemek okozta balesetek és sérülések elkerülése érdekében, a következőket tartsa be:

- ne használjon együtt különböző típusú és márkájú elemeket;

- elemcsere esetén mindegyik elemet cserélje ki;

- a nem tölthető elemeket ne próbálja meg feltölteni;

- ne engedje, hogy gyerekek felügyelet nélkül elemeket cseréljenek a termékben;

- tartsa be az elemek megfelelő kezelésére és megsemmisítésére vonatkozó előírásokat.

FIGYELMEZTETÉSI! A terméket és az elemeket az életpciklusuk végén adja le újrahasznosításra. A terméket és elemeket a háztartási hulladékok közé kidobni tilos.

FIGYELMEZTETÉSI! Amennyiben a terméket elektromos hálózatról kell üzemeltetni, akkor azt csak szabványos aljzathoz csatlakoztassa. Az elektromos rendszeren szerelési munkát csak villanszerező szakember végezhet. A termék telepítése vagy szerelése előtt a terméket le kell választani a tápfeszültségről (ki kell húzni az elektromos aljzatról, vagy fix bekötés esetén le kell kapcsolni az adott kismegszakítót).

A nem megfelelő telepítés személyi sérülést és anyagi károkat okozhat.

FIGYELMEZTETÉSI! A terméket ne szerelje szét, áramütés érheti.

FIGYELMEZTETÉSI! Csak eredeti, a termékhez mellékelt hálózati adaptert használjon. Ha a tápvezeték sérült, akkor a terméket ne használja. FIGYELMEZTETÉSI! Tartsa be a mellékelt útmutatóban leírtakat.

KARBANTARTÁS

A terméket óvja a szennyeződésektől és folyadékoktól. A készüléket puha ruhával törölje meg, durva és karcoló anyagokat ne használjon a tisztításhoz.

A tisztításhoz nem szabad agresszív vegyi anyagokat vagy oldószereket használni.

A termék Megfelelőségi nyilatkozattal rendelkezik, további információt a www.immax.cz weboldalon talál.